

Avfallshantering Kompakt integrerad avfallsstation inkl. avvattnare. 300kg/tim. Fristående

Produkt # _____

Modell # _____

Namn # _____

SIS # _____

AIA # _____



616020 (WMSCP30F)

Kompakt integrerad
avfallsstation inkl.
avvattnare. 300kg/tim.
Fristående

Kort specifikation

Pos.

Kompakt integrerad avfallsstation inkl. pump, avvattnare och externt rör. För att mala det dagliga matavfallet (upp till 300 kg/timmen) med en kvarn. En centrifugal avvattnare extraherar vatten från avfallet och minskar volymen med upp till 80%. Kvarnen är utrustad med 2 skyddssystem. Ett överbelastningskydd förhindrar att motorn överhettas om för mycket avfall stopps ner samtidigt och ett magnetiskt system blockerar bestick om de kommer med av misstag. Efter att avvattnaren avlägsnat vattnet från avfallet så flyttas det till en behållare. Det snabbroterande filtret i rostfritt stål är invändigt försedd med en roterande spiral med borstar för att säkerhetsställa att hålen (1mm) inte blir blockerade. Filtret rengörs automatiskt hela tiden under drift samt en minut efter avstängning. Kvarnen och malningstånder är tillverkade av rostfritt stål. Centrifugalpropellern under kvarnen ger en ökad produktion och ser till att rören inte blockeras när avfallet transporteras. På kontrollpanelen finns av/på knapp och nödstopp. IP54 vattenskydd. Levereras med bestickmagnet. Fristående.

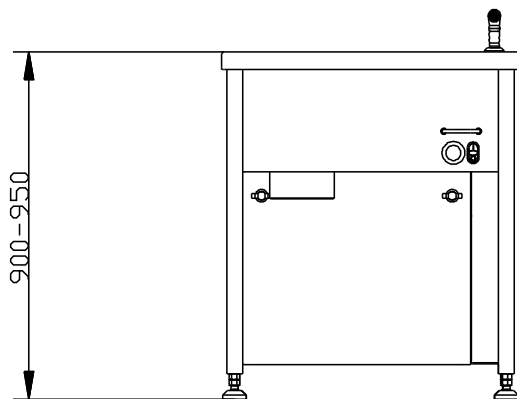
Huvudfunktioner

- Kapacitet 300kg/tim.
- För att bryta upp organiskt avfall, med dränering till avvattnaren.
- Självrengöringscykel med varmt vatten och en liten del neutralt rengöringsmedel.
- Bestickmagnet för att undvika att objekt hamnar i kvarnen.
- Kvarnen är utrustad med överlastningskydd för att förhindra att motorn överhettas.
- Pumpen under kvarnen ser till att rören inte blockeras när avfallet transporteras.
- Filter i avvattnaren avlägsnar vatten. I filtret finns en roterande spiral med borstar som möjliggör att hålen ej täpps igen.
- Filtret rengörs automatiskt med varmt vatten.
- Pumpen under kvarnen ser till att rören inte blockeras när avfallet transporteras.
- On/off knapp och säkerhetsbrytarknapp på kontrollpanelen.

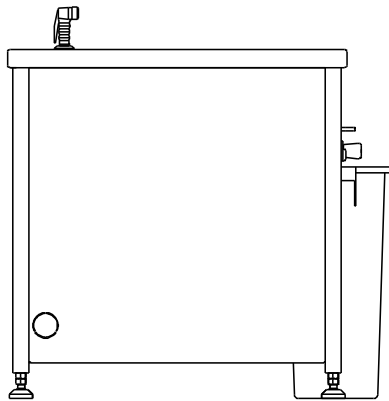
Konstruktion

- Kvarn i 304 AISI rostfritt stål, 4 mm för små matrester.
- Kvarnens blad är placerade på samma höjd för att maximera effekt och hastighet.
- 2 rostfria blad för att förhindra blockering.
- Inre filter i rostfritt stål med 1 mm håll, vilket filtrerar ut slam till avloppet.
- Utvändig dusch för enkel rengöring.

Front

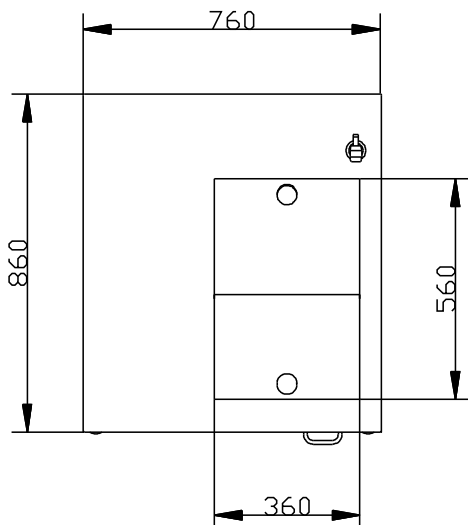


Sida



- CWII = Kallvatten
- D = Avlopp
- EI = Elektrisk anslutning
- EO = Eluttag
- HWI = Varmvatten
- WI = Vatten inlopp

Topp


Elektricitet

Spänning:	
616020 (WMSCP30F)	400 V/3N ph/50/60 Hz
Total watt:	3.3 kW

Viktig information

Prestanda:	300 kg/h
Ytermått, bredd	760 mm
Ytermått, djup	860 mm
Ytermått, höjd	950 mm
Nettovikt:	219 kg